

# Montageanleitung

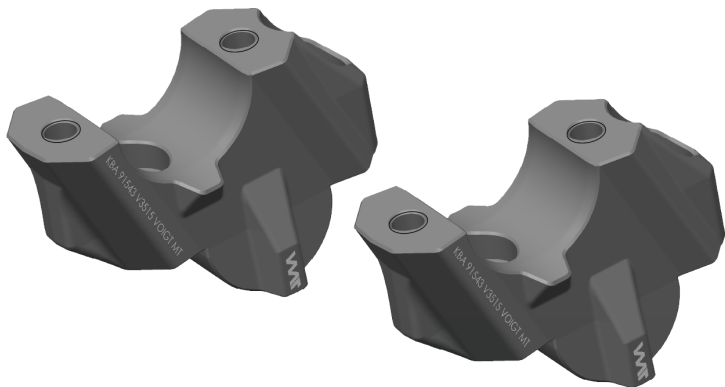
# Mounting instructions



Lenkererhöhungen  
Risers

29925

Passend für / fits for:  
BMW S1000R 2021 →



Motorradzubehör

**HORNIG**  
Upgrade your bike

[www.mhornig.de](http://www.mhornig.de)




### **Lieferumfang:**

- 2x Lenkererhöhungen (1)
- 4x Torx Schrauben M8x60 (2)
- 3x Kabelbinder
- 1x Allgemeine Betriebserlaubnis
- 1x Montageanleitung & Montagehinweise

**Hinweis:** Bitte achten Sie nach erfolgter Montage darauf, dass auch bei voll eingeschlagenem Lenker der Brems- und Kupplungs Schlauch, Züge und Kabel weder spannen noch scheuern. Die Leitungen und Züge müssen etwas aus dem Fahrzeug gezogen werden. Dazu entfernen Sie die angebrachten Kabelbinder und fixieren die Schläuche und Kabel zum Ende mit den neuen beiliegenden Kabelbindern. Der Halter des Kupplungszuges mittig unter dem Lenker entfällt. Bitte achten Sie auf die 0° Kreuz am Lenker. Ist der Lenker zu sehr zum Fahrer gedreht, sind Leitungen und Züge ggf. zu kurz.

**Wichtig:** Die Stecker in den Armaturen lösen sich sehr leicht. Wenn der Motor nicht mehr startet oder eine Fehlermeldung auf dem Display angezeigt wird, ist höchst wahrscheinlich ein Stecker nicht korrekt eingesteckt. Sollte der Kupplungszug bei maximalem Lenkeinschlag rechts gequetscht werden, muss dieser mit einem Kabelbinder am Lüftungseinlass etwas weiter vorne fixiert werden.



### **Content of delivery:**

- 2x handlebar risers with offset (1)
- 4x torx screws M8x30 (2)
- 3x cable ties
- 1x product certificate
- 1x mounting instructions

**Advice:** Once the risers are installed, make sure to check when the handlebars are at full steering angle, that there is no tension on the throttle cable, clutch and brake lines/hoses and that none of these rub on other components. The lines and cables have to be pulled out of the vehicle a little. To do this, remove the attached cable ties and fix the hoses and cables at the end with the new enclosed cable ties. The bracket for the clutch cable in the middle under the handlebar is no longer required. Please pay attention to the 0° cross on the handlebar. If the handlebars are turned too much towards the rider, then the cables may be too short.

**Important:** The plugs in the armaturen come off very easily. If the engine does not start anymore or an error message is shown on the display, it is most likely that a plug is not inserted correctly. If the clutch cable is squashed to the right when the steering is at its maximum, it must be fixed a little further to the front with a cable tie at the air intake.

# Montageanleitung

## Mounting instructions

